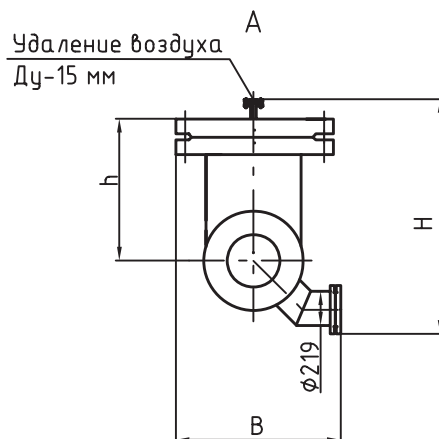
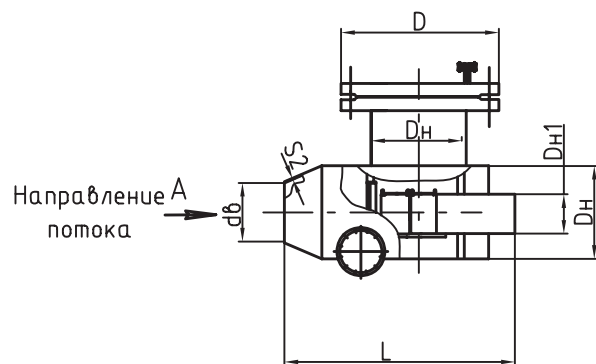


Грязевик горизонтальный  
ТС-565.00.000 СБ

от Ду 150 до Ду 400 мм.  
Т-ра до 115 °С



Обозначение чертежа	Исполнение	Ду мм	Р <sub>у</sub> МПа	D <sub>н</sub> ×S мм	d <sub>г</sub> ×S <sub>2</sub> мм	D <sub>н1</sub> ×S <sub>1</sub> мм	D мм	L мм	B мм	H мм	h мм	Масса кг
ТС-565.00.000 СБ		150	2,5	426×14	149×8	159×4,5	610	1400	490	585	325	339
-//-	-01	200		426×14	205×8	219×6	610	1340	520	585	325	351
-//-	-02	250		426×14	257×8	273×8	610	1400	552	625	365	365
-//-	-03	300		478×15	309×8	325×8	660	1660	607	677	395	473
-//-	-04	350		530×18	359×10	377×9	730	1750	655	729	429	613
-//-	-05	400		630×18	408×10	426×9	840	2080	725	828	490	783
-//-	-06	150	1,6	426×11	150×6	159×4,5	580	1300	480	563	325	265
ГГ-200-1,6.154.00.00.00СБ	-07	200		426×10	207×6	219×6	580	1465	507	637	325	334
ТС-565.00.000 СБ	-08	250		426×11	261×6	273×6	580	1390	542	623	365	284
ГГ-300-1,6.155.00.00.00СБ	-09	300		478×12	311×6	325×8	640	1780	595	720	398	418
ТС-565.00.000 СБ	-10	350		530×14	359×10	377×7	710	1750	640	728	430	480
-//-	-11	400		630×16	408×10	426×9	840	2050	710	826	490	723
-//-	-12	150	1,0	426×9	150×6	159×4,5	565	1300	480	583	325	232
ГГ-200-1,0.140.00.00.00СБ	-13	200		426×9	207×6	219×6	565	1280	507	637	325	241
ТС-565.00.000 СБ	-14	250		426×9	261×6	273×6	565	1300	535	623	365	253
-//-	-15	300		478×9	313×6	325×6	615	1550	585	675	395	316
-//-	-16	350		530×10	359×10	377×7	670	1740	630	728	430	377
-//-	-17	400		630×12	408×10	426×7	780	2060	702	826	490	520

Материал: - корпуса грязевика - СтЗсп5 ГОСТ 14637-89 (сталь 20 ГОСТ 8731-74);  
- корпуса фильтра - СтЗсп5 ГОСТ 14637-89 (сталь 20 ГОСТ 8731-74);  
- сетка фильтра - 7-1,8 НУ (1-5-1,2 НУ) ГОСТ 3826-82

Грязевики не подлежат ведению Ростехнадзора

### Грязевики горизонтальные (серия ТС-565).

Информационно-справочный каталог  
«ВОДОПОДГОТОВИТЕЛЬНОЕ  
ОБОРУДОВАНИЕ» (Выпуск 1)



Саратовский завод  
энергетического  
машиностроения