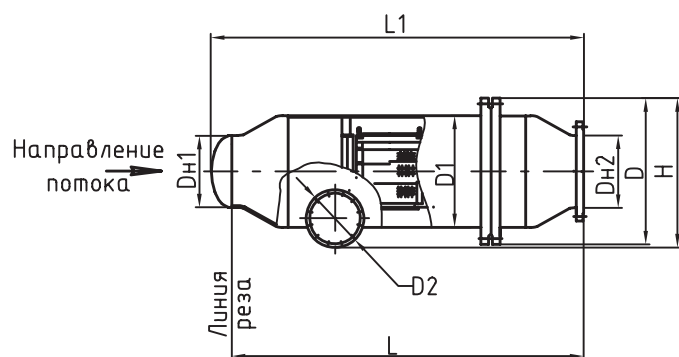


Грязевик горизонтальный  
ТС-566.00.000 СБ

от Ду 500 до Ду 1400 мм  
Т-ра до 115 °С



Обозначение чертежа	Исполнение	Ду мм	Ру МПа	D1 мм	D2 мм	D <sub>Н1</sub> x S мм	Выход потока, мм				D мм	H мм	L мм	L1 мм	Масса, кг
							D <sub>Н2</sub>	φ <sub>окр.отб</sub>	φ <sub>отб</sub>	кол.отб					
ГГ-500-2,5.132.00.00.00 СБ		500	2,5	820	273	514x10	534	660	39	20	1075	1095	2870	3080	1479
ТС-566.00.000 СБ	-01	600		920	273	606x10	634	770	39	20	1185	1185	2940	3122	1540
-//-	-02	700		1020	325	698x12	724	857	45	24	1315	1315	3220	3425	2867
-//-	-03	800		1220	325	798x12	824	990	45	24	1525	1490	3780	4010	2867
-//-	-04	900		1220	325	896x12	924	1090	48	28	1525	1490	3432	3687	2913
-//-	-05	1000		1420	426	992x14	1024	1210	56	28	1750	1745	4082	4362	4288
-//-	-06	1200		1620	426	1192x16	1224	1420	56	32	1990	1935	4158	4488	5246
-//-	-07	1400		1820	426	1392x16	1424	1640	62	36	2190	2105	4260	4655	6708
ГГ-500-1,6.156.00.00.00 СБ	-08	500	1,6	820	273	529x12	534	650	33	20	1020	1117,5	2726	2933	1100
Д-46360 СБ	-09	600		920	273	614x8	634	770	39	20	1120	1142,5	2982	3253	1450
ТС-566.00.000 СБ	-10	700		1020	325	704x10	724	840	39	20	1255	1272,5	3225	3430	1488
ГГ-800-1,6.127.00.00.00 СБ	-11	800		1220	325	802x10	824	950	39	24	1485	1395	3798	4080	2215
ТС-566.00.000 СБ	-12	900		1220	325	900x10	924	1050	39	24	1485	1395	3435	3690	2043
-//-	-13	1000		1420	426	1000x12	1024	1170	45	28	1685	1702,5	4090	4370	3125
-//-	-14	1200		1620	426	1196x12	1224	1390	52	32	1925	1892,5	4190	4520	4266
-//-	-15	1400		1820	426	1392x14	1424	1590	52	36	2125	2062,5	4292	4667	4958
-//-	-16	500	1,0	820	273	514x8	534	620	26	20	1010	1045	2805	2965	730
-//-	-17	600		920	273	614x8	634	725	30	20	1110	1130	2902	3084	863
-//-	-18	700		1020	325	704x8	724	840	30	24	1220	1245	3120	3325	1135
-//-	-19	800		1220	325	802x10	824	950	33	24	1455	1437,5	3688	3918	1710
-//-	-20	900		1220	325	900x10	924	1050	33	28	1455	1437,5	3330	3585	1704
-//-	-21	1000		1420	426	1000x10	1024	1160	33	28	1675	1690	4000	4280	2447
-//-	-22	1200		1620	426	1198x12	1224	1380	39	32	1915	1880	4110	4440	3339
-//-	-23	1400		1820	426	1392x14	1424	1590	45	36	2115	2050	4210	4585	3912

Материал: - корпуса грязевика - СтЗсп5 ГОСТ 14637-89 (сталь 20 ГОСТ 8731-74);  
 - корпуса фильтра - СтЗсп5 ГОСТ 14637-89 (сталь 20 ГОСТ 8731-74);  
 - сетка фильтра - 7-1,8 НУ (1-5-1,2 НУ) ГОСТ 3826-82

Грязевики не подлежат ведению Ростехнадзора

**Грязевики горизонтальные (серия ТС-566).**

Информационно-справочный каталог  
 «ВОДОПОДГОТОВИТЕЛЬНОЕ  
 ОБОРУДОВАНИЕ» (Выпуск 1)



**Саратовский завод  
 энергетического  
 машиностроения**