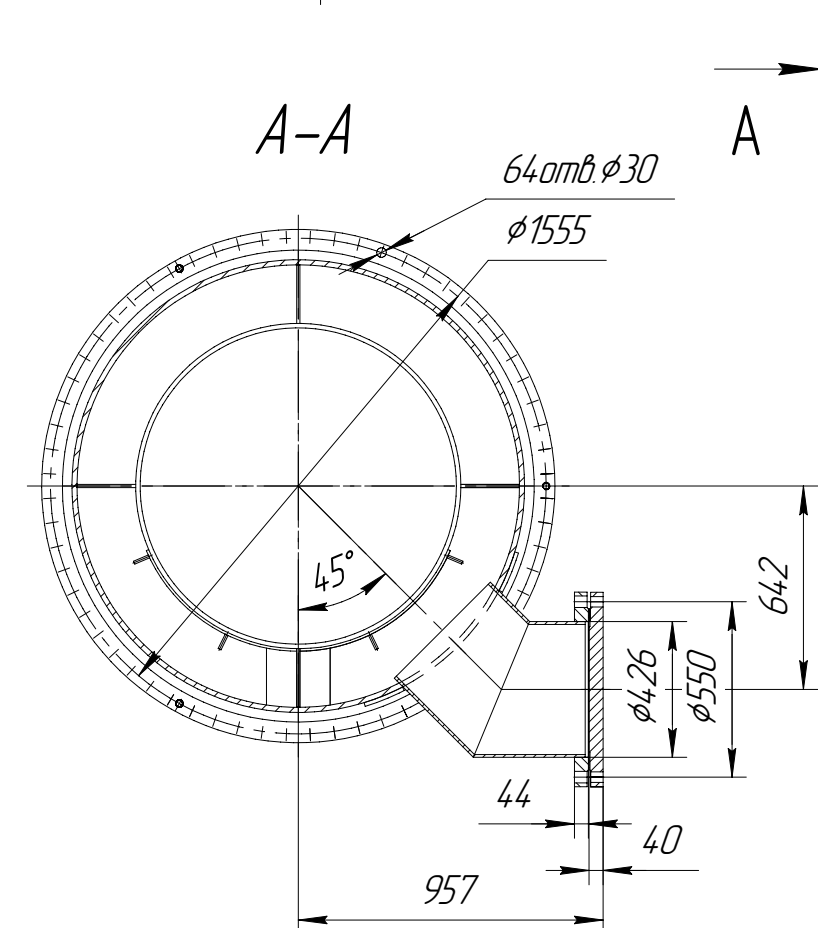
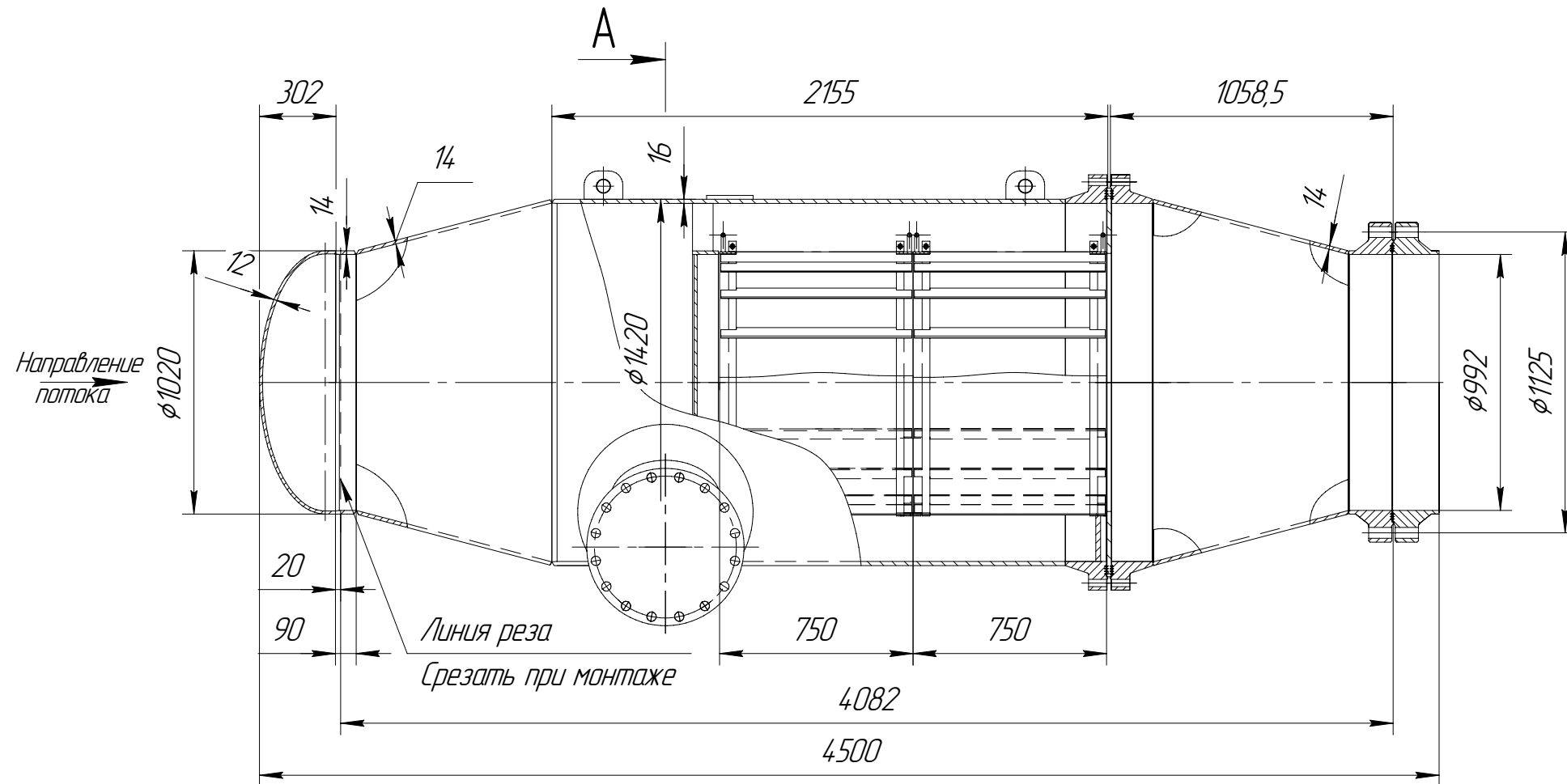
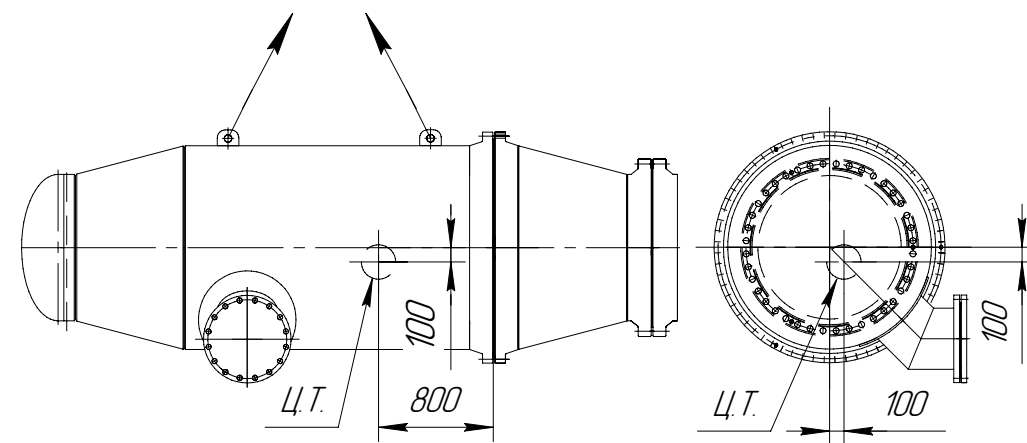


ГГ-1000-2,5.175.00.00.00 ГЧ



Центр тяжести и места захвата стропов при перемещении груза в горизонтальном положении



Технические характеристики

Наименование показателя	Величина
Давление рабочее, МПа	2,5
Температура, °С	115
Среда	вода
Давление пробное при гидравлическом испытании, МПа	3,1
Масса, кг	4025

1. Аппарат не подлежит ведению Ростехнадзора.
2. Материал, изготовление и контроль сварных швов- по ОСТ "Сосуды и аппараты стальные сварные. Общие технические условия."

ОАО "Сарэнергомаш"

тел. (8452) 22-01-24
факс (8452) 22-01-21

Грязевик горизонтальный Ду1000 Ру2,5МПа