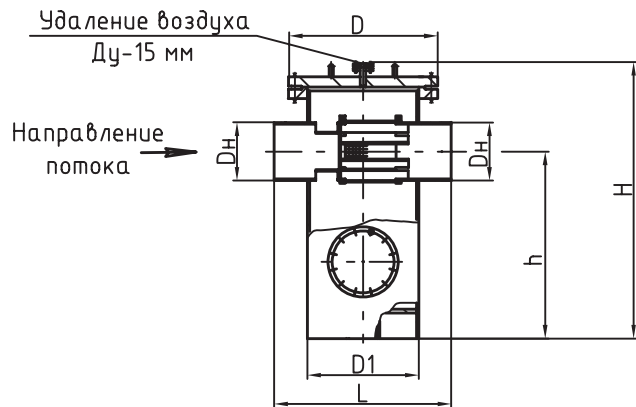
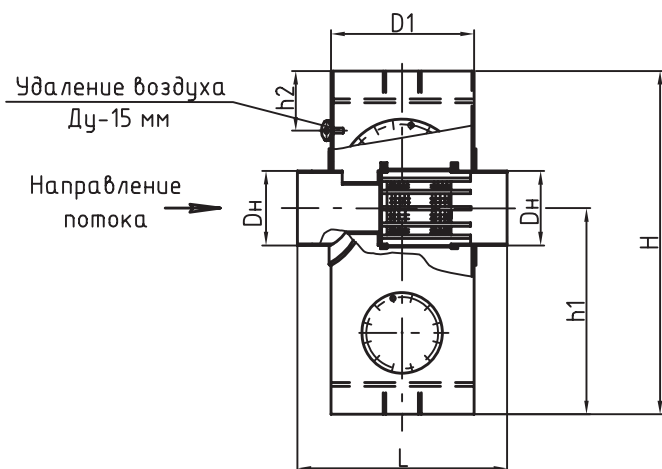


Грязевик вертикальный
ТС-567.00.000 СБ
от Ду 200 до Ду 300 мм.
Т-ра до 115 °С



Грязевик вертикальный
ТС-568.00.000 СБ
от Ду 350 до Ду 1000мм.
Т-ра до 115 °С



Материал: - корпуса грязевика - СтЗсп5 ГОСТ 14637-89;
- корпуса фильтра - сталь 20 ГОСТ 8731-74;
- сетка фильтра - 7-1,8 НУ (1-5-1,2 НУ) ГОСТ 3826-82
Грязевики не подлежат ведению Ростехнадзора

Обозначение чертежа	Исполнение	Ду, мм	Рy, МПа	D _н хS, мм	D1хS, мм	D, мм	L, мм	H, мм	h, мм	Масса, кг
ТС-567.00.000 СБ		200	2,5	219х6	426х9	610	720	1071	740	310
ГВ-250-2,5.153.00.00СБ	-01	250		273х7	530х8	730	840	1309	900	527,6
ТС-567.00.000СБ	-02	300		325х8	630х10	840	980	1437	975	730
ГВ-200-1,6.149.00.00.00СБ	-03	200	1,6	219х6	426х9	580	720	1055	725	262
ГВ-250-1,6.148.00.00.00СБ	-04	250		273х8	530х8	730	840	1305	890	426
ГВ-300-1,6.147.00.00.00СБ	-05	300		325х8	630х10	840	980	1416	960	668
Обозначение чертежа	Исполнение	Ду, мм	Рy, МПа	D _н хS, мм	D1 хS, мм	L, мм	H, мм	h1, мм	h2, мм	Масса, кг
ТС-568.00.000 СБ		350	2,5	377х9	820х14	1200	1960	1205	385	1232
-//-	-01	400		426х7	820х14	1200	2010	1205	385	1257
-//-	-02	500		530х10	920х12	1340	2110	1205	343	1567
-//-	-03	600		630х12	1020х12	1500	2270	1335	410	1927
-//-	-04	700		720х14	1220х16	1700	2460	1480	500	2784
-//-	-05	800		820х14	1220х16	1800	2560	1480	500	2924
-//-	-06	350	1,6	377х9	820х10	1200	1910	1180	336	1042
ГВ-400-1,6.131.00.00.00 СБ	-07	400		426х8	820х10	1200	1960	1180	336	1094
ГВ-500-1,6.134.00.00.00 СБ	-08	500		530х8	920х10	1340	2060	1180	309	1269,5
ТС-568.00.000 СБ	-09	600		630х10	1020х12	1500	2200	1300	356	1627
-//-	-10	700		720х10	1220х12	1700	2390	1445	430	2256
-//-	-11	800		820х12	1220х12	1800	2490	1445	430	2384
-//-	-12	900		920х12	1420х14	2000	2660	1480	478	3346
-//-	-13-	1000	1020х14	1420х14	2000	2760	1530	528	3507	

Грязевики вертикальные (серии ТС-567 и ТС-568).

Информационно-справочный каталог
«ВОДОПОДГОТОВИТЕЛЬНОЕ
ОБОРУДОВАНИЕ» (Выпуск 1)



**Саратовский завод
энергетического
машиностроения**