

ТЕХНИЧЕСКАЯ ХАРАКТЕРИСТИКА

Наименование параметров	Обозн.	Величина
Площадь поверхности нагрева, м ²	F	6,3
Максимальное избыточное рабочее давление в трубной системе, МПа (кгс/см ²)	P _p	1,57(16)
Максимальное избыточное рабочее давление в корпусе, МПа(кгс/см ²)	P _p	0,19(2)
Температура воды на входе, °С	t ₁	70
Температура воды на выходе, °С	t ₂	95
Максимальная температура пара, °С	t _h	250
Пробное изд. гидравлическое давление, МПа(кгс/см ²)		
в трубной системе	при изготовлении	P _{пр.} 1,9(20)
	при монтаже и в период освидетель.	
в корпусе	при изготовлении	P _{пр.} 1,27(13)
	при монтаже и в период освидетель.	
Номинальный расход воды, м ³ /ч	W	29,2
Расчетный тепловой поток, МВт (Гкал/ч)	Q	0,68 (0,585)
Гидравлическое сопр. трубной системы при номинальном расходе воды, МПа(м.вод.ст.)	H	0,021(2,1)
Объем трубной системы, л.	V	51
Объем корпуса, л.	V	134
Масса (сухая) подогревателя, кг.	M	318
Масса подогрев. полностью заполненного водой, кг.	M1	565

Комплект поставки

Обозначение	Наименование	Ед.изм	Кол.
СТ-37860-СБ	Подогреватель ПП2-6-2-II	шт.	1
687703	Клапан воздушный	шт.	2
Д-26476	Сифон для манометра	шт.	1
СТ-31289-01	Прокладка	шт.	2
СТ-31290-01	Контргайка	шт.	2
ТУ 26-07-1061-84	Кран 3-х ходовой 11Б18дк	шт.	1

габаритные размеры ящика - 372x332x238
 масса ящика с комплектующими 13 кг.

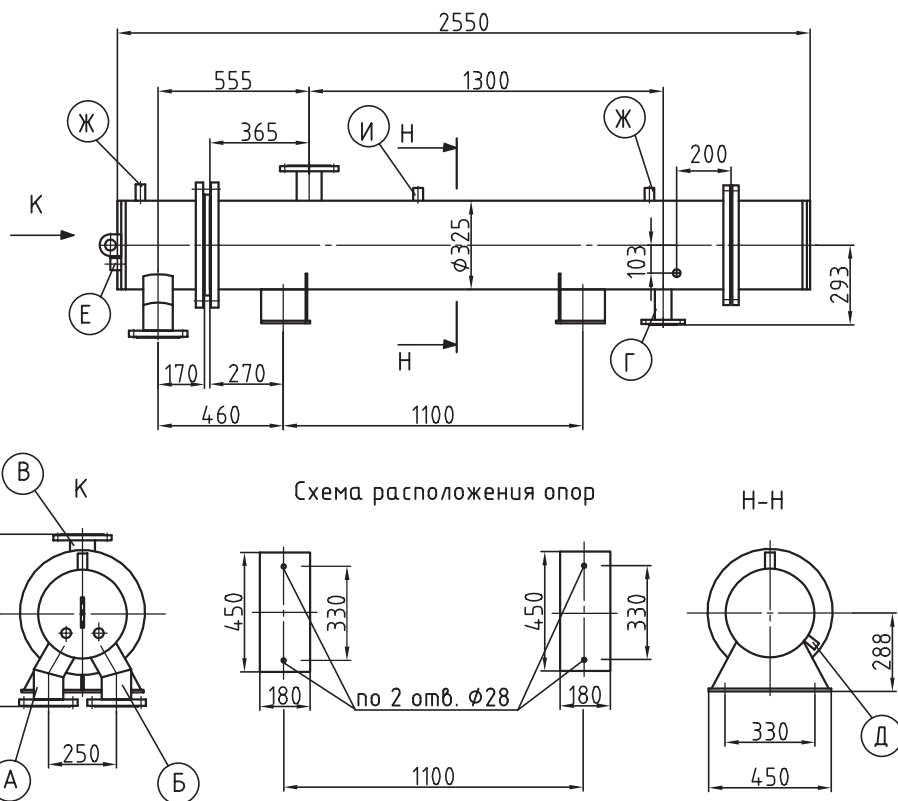


Схема расположения опор

ТАБЛИЦА ПРИСОЕДИНЕНИЙ

Обозначение	Наименование	Кол.	Условные		Присоединительные размеры, мм			
			Dy, мм	Py, кгс/см ²	φнар	φокр. отв.	φотв.	кол. отв.
A	Вход сетевой воды	1	100	16	215	180	18	8
Б	Выход сетевой воды	1	100	16	215	180	18	8
В	Вход пара	1	100	10	215	180	18	8
Г	Выход конденсата	1	50	10	160	125	18	4
Д	Отсос воздуха	1	20	---	Труба 25x2			
Е	Для измерения температуры воды	2	---	---	M27x2			
Ж	Отвод воздуха	2	6	---	M20x1,5			
И	Для измерения давления пара	1	---	---	M20x1,5			

Подогреватель ПП2-6-2-II (код ОКП 31 1356)

Трубная система: труба 16x1 Л 68 / 12X18H10T - 68 шт.

Подогреватели пароводяные; ПП2-6-2-II

Информационно-справочный каталог
 «Теплообменное оборудование для
 тепловых и атомных электростанций» (1)



Саратовский завод
 энергетического
 машиностроения

ТЕХНИЧЕСКАЯ ХАРАКТЕРИСТИКА

Наименование параметров	Обозн.	Величина
Площадь поверхности нагрева, м ²	F	11,4
Максимальное избыточное рабочее давление в трубной системе, МПа(кгс/см ²)	P _p	1,57(16)
Максимальное избыточное рабочее давление в корпусе, МПа(кгс/см ²)	P _p	0,19(2)
Температура воды на входе, °С	t ₁	70
Температура воды на выходе, °С	t ₂	95
Максимальная температура пара, °С	t _h	250
Пробное избыточное гидравлическое давление, МПа(кгс/см ²)		
в трубной системе	при изготовлении	P _{пр.} 1,9(20)
	при монтаже и в период освидетель.	
в корпусе	при изготовлении	P _{пр.} 1,27(13)
	при монтаже и в период освидетель.	
Расчетный тепловой поток, МВт (Гкал/ч)	Q	1,24 (1,07)
Номинальный расход воды, т/ч	W	53,4
Гидравлическое сопр. трубной системы при номинальном расходе воды, МПа(м.вод.см)	H	0,021(2,1)
Объем трубной системы, л.	V	52
Объем корпуса, л.	V	213
Масса (сухая) подогревателя, кг.	M	643
Масса подогрев. полностью заполненного водой, кг.	M1	908

Комплект поставки

Обозначение	Наименование	Ед.изм	Кол.
СТ-37870-СБ	Подогреватель ПП1-11-2-II	шт.	1
687703	Клапан воздушный	шт.	2
Д-26476	Сифон для манометра	шт.	1
СТ-31289-01	Прокладка	шт.	2
СТ-31290-01	Контргайка	шт.	2
ТУ 26-07-1061-84	Кран 3-х ходовой 11Б18БК	шт.	1

габаритные размеры ящика - 372x332x238
масса ящика с комплектующими 22 кг.

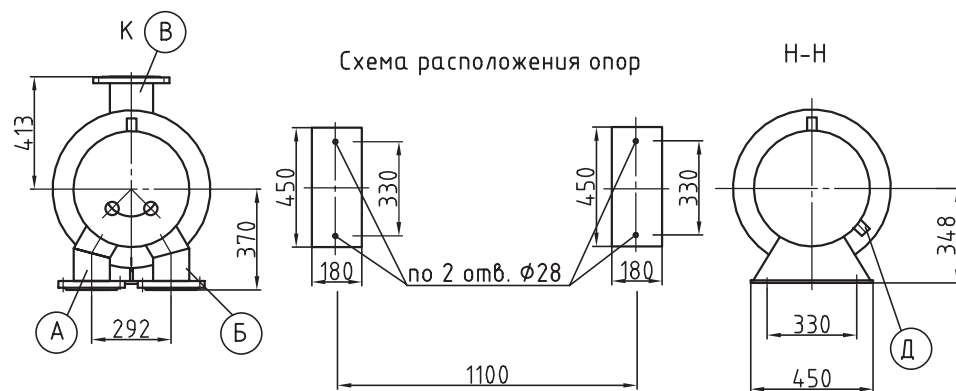
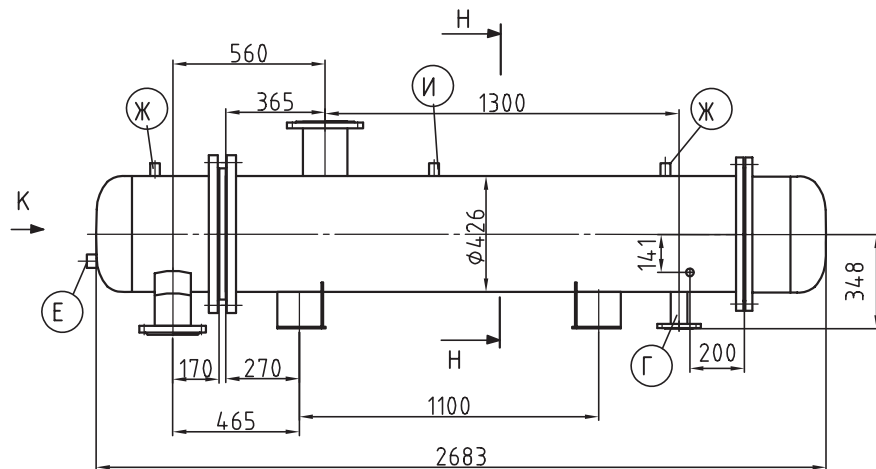


ТАБЛИЦА ПРИСОЕДИНЕНИЙ

Обозначение	Наименование	Кол.	Условные		Присоединительные размеры, мм			
			Dy, мм	Py, кгс/см ²	φнар	φокр.отв.	φотв.	кол.отв.
A	Подвод воды	1	125	16	245	210	18	8
B	Отвод воды	1	125	16	245	210	18	8
B	Вход пара	1	150	10	280	240	22	8
Г	Выход конденсата	1	50	10	160	125	18	4
Д	Отсос воздуха	1	20	---	Труба 25x2			
Е	Для измерения температуры воды	2			М 27x2			
Ж	Отвод воздуха	2	6	---	М20x1,5			
И	Для измерения давления пара	1	-	---	М20x1,5			

Подогреватель ПП1-11-2-II (код ОКП 31 1356)

Трубная система: труба 16x1 Л 68 / 12X18H10T - 124 шт.

Подогреватели пароводяные; ПП1-11-2-II

Информационно-справочный каталог
«Теплообменное оборудование для
тепловых и атомных электростанций» (1)



Саратовский завод
энергетического
машиностроения

ТЕХНИЧЕСКАЯ ХАРАКТЕРИСТИКА

Наименование параметров	Обозн	Величина
Площадь поверхности нагрева, м ²	F	16
Максимальное избыточное рабочее давление в трубной системе, МПа(кгс/см ²)	P _p	1,57(16)
Максимальное избыточное рабочее давление в корпусе, МПа(кгс/см ²)	P _p	0,19(2)
Температура воды на входе, °С	t ₁	70
Температура воды на выходе, °С	t	95
Максимальная температура пара, °С	t _h	250
Пробное изд. гидравлическое давление, МПа(кгс/см ²)		
в трубной системе	при изготовлении	P _{пр.} 1,9(20)
	при монтаже и в период освидетель.	
в корпусе	при изготовлении	P _{пр.} 1,27(13)
	при монтаже и в период освидетель.	
Номинальный расход воды, т/ч	W	76
Гидравлическое сопр. трубной системы при номинальном расходе воды, МПа(м. вод. ст.)	H	0,021(2,1)
Расчетный тепловой поток, МВт (Гкал/ч)	Q	1,76 (1,52)
Объем трубной системы, л.	V	126
Объем корпуса, л	V	312
Масса (сухая) подогревателя, кг.	M	753
Масса подогрев. полностью заполненного водой, кг.	M1	1191

Комплект поставки

Обозначение	Наименование	Ед.изм	Кол.
СТ-39510-СБ	Подогреватель ПП1-16-2-II	шт.	1
687703	Клапан воздушный	шт.	2
Д-26476	Сифон для манометра	шт.	1
СТ-31289-01	Прокладка	шт.	2
СТ-31290-01	Контргайка	шт.	2
ТУ 26-07-1061-84	Кран 3-х ходовой 11Б18дк	шт.	1

габаритные размеры ящика - 372x332x238
 масса ящика с комплектующими 13 кг.

Подогреватели пароводяные; ПП1-16-2-II

Информационно-справочный каталог
 «Теплообменное оборудование для
 тепловых и атомных электростанций» (1)



Саратовский завод
 энергетического
 машиностроения

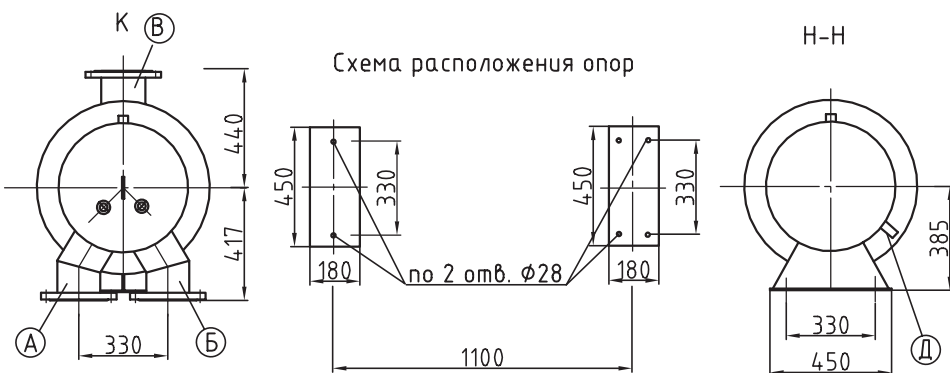
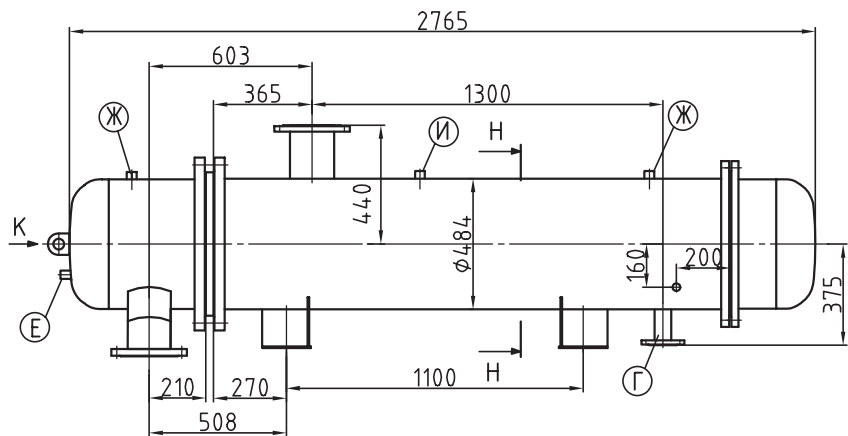


ТАБЛИЦА ПРИСОЕДИНЕНИЙ

Обозначение	Наименование	Кол.	Условные		Присоединительные размеры, мм			
			Dy, мм	Py, кгс/см ²	φнар	φокр. отв.	φотв	кол. отв.
А	Подвод сетевой воды	1	150	16	280	240	22	8
Б	Отвод сетевой воды	1	150	16	280	240	22	8
В	Вход пара	1	150	10	280	240	22	8
Г	Выход конденсата	1	50	10	160	125	18	4
Д	Отсос воздуха	1	20	-	Труба 25x2			
Е	Для измерения температуры воды	2	-	-	M27x2			
Ж	Отвод воздуха	2	6	-	M20x1,5			
И	Для измерения давления пара	1	-	-	M20x1,5			

Подогреватель ПП1-16-2-II (код ОКП 31 1356)

Трубная система: труба 16x1 Л 68 / 12X18Н10Т - 176 шт.

ТЕХНИЧЕСКАЯ ХАРАКТЕРИСТИКА

Наименование параметров	Обозн.	Величина
Площадь поверхности нагрева, м ²	F	21,2
Максимальное избыточное рабочее давление в трубной системе, МПа(кгс/см ²)	P _р	1,57(16)
Максимальное избыточное рабочее давление в корпусе, МПа(кгс/см ²)	P _р	0,19(2)
Температура воды на входе, °С	t ₁	70
Температура воды на выходе, °С	t ₂	95
Максимальная температура пара, °С	t _h	250
Пробное избыточное гидравлическое давление, МПа(кгс/см ²)		
в трубной системе	при изготовлении	P _{пр.} 1,9(20)
	при монтаже и в период освидетель.	
в корпусе	при изготовлении	P _{пр.} 1,27(13)
	при монтаже и в период освидетель.	
Номинальный расход воды, т/ч	W	103,5
Расчетный тепловой поток, МВт (Гкал/ч)	Q	2,29 (1,99)
Гидравлическое сопр. трубной системы при номинальном расходе воды, МПа(м.вод.см)	H	0,021(2,1)
Объем трубной системы, л.	V	189
Объем корпуса, л.	V	362
Масса (сухая) подогревателя, кг.	M	882
Масса подогрев. полностью заполненного водой, кг.	M1	1433

Комплект поставки

Обозначение	Наименование	Ед.изм	Кол.
СТ-39170-СБ	Подогреватель ПП1-21-2-II	шт.	1
687703	Клапан воздушный	шт.	2
Д-26476	Сифон для манометра	шт.	1
СТ-31289-01	Прокладка	шт.	2
СТ-31290-01	Контргайка	шт.	2
ТУ 26-07-1061-84	Кран 3-х ходовой 11Б18бк	шт.	7

габаритные размеры ящика - 372x332x238
 масса ящика с комплектующими 22 кг.

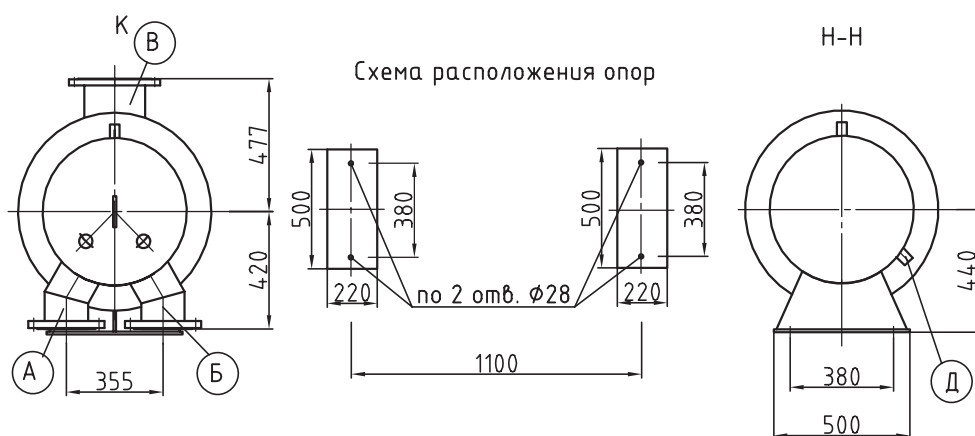
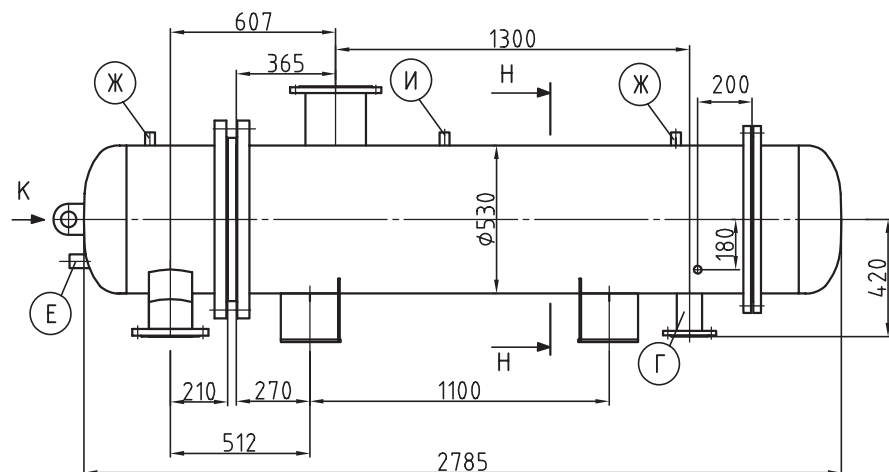


ТАБЛИЦА ПРИСОЕДИНЕНИЙ

Обозначение	Наименование	Кол.	Условные		Присоединитель. размеры, мм			
			Ду, мм	P _у , кгс/см ²	φнар	φокр. отв.	φотв	кол. отв.
А	Подвод воды	1	150	16	280	240	22	8
Б	Отвод воды	1	150	16	280	240	22	8
В	Вход пара	1	200	10	335	295	22	8
Г	Выход конденсата	1	80	10	195	160	18	4
Д	Отсос воздуха	1	20	---	Труба 25x2			
Е	Для измерения температуры воды	2	---	---	М 27x2			
Ж	Отвод воздуха	2	6	---	М20x1,5			
И	Для измерения давления пара	1	-	---	М20x1,5			

Подогреватель ПП1-21-2-II (код ОКП 31 1356)

Трубная система: труба 16x1 Л 68 / 12X18Н10Т - 232 шт.

Подогреватели пароводяные; ПП1-21-2-II

Информационно-справочный каталог
 «Теплообменное оборудование для
 тепловых и атомных электростанций» (1)



Саратовский завод
 энергетического
 машиностроения

ТЕХНИЧЕСКАЯ ХАРАКТЕРИСТИКА

Наименование параметров	Обозн	Величина
Площадь поверхности нагрева, м ²	F	35,3
Максимальное избыточное рабочее давление в трубной системе, МПа(кгс/см ²)	P _p	1,57(16)
Максимальное избыточное рабочее давление в корпусе, МПа (кгс/см ²)	P _p	0,19(2)
Температура воды на входе, °С	t ₁	70
Температура воды на выходе, °С	t ₂	95
Максимальная температура пара, °С	t _h	250
Пробное изд. гидравлическое давление, МПа(кгс/см ²)		
в трубной системе	при изготовлении	P _{пр.} 1,9(20)
	при монтаже и в период освидетель.	
в корпусе	при изготовлении	P _{пр.} 1,27(13)
	при монтаже и в период освидетель.	
Номинальный расход воды, т/ч	W	169
Расчетный тепловой поток, МВт (Гкал/ч)	Q	3,93 (3,38)
Гидравлическое сопр. трубной системы при номинальном расходе воды, МПа(м.вод.см)	H	0,021(2,1)
Объем трубной системы, л.	V	323
Объем корпуса, л.	V	405
Масса (сухая) подогревателя, кг.	M	1297
Масса подогревателя полностью заполненного водой, кг.	M1	2025

Комплект поставки

Обозначение	Наименование	Ед.изм	Кол.
СТ-39520-СБ	Подогреватель ПП1-35-2-II	шт.	1
687703	Клапан воздушный	шт.	2
Д-26476	Сифон для манометра	шт.	1
СТ-31289-01	Прокладка	шт.	2
СТ-31290-01	Контргайка	шт.	2
ТУ 26-07-1061-84	Кран 3-х ходовой 11Б18БК	шт.	1

габаритные размеры ящика - 372x332x238
 масса ящика с комплектующими 22 кг.

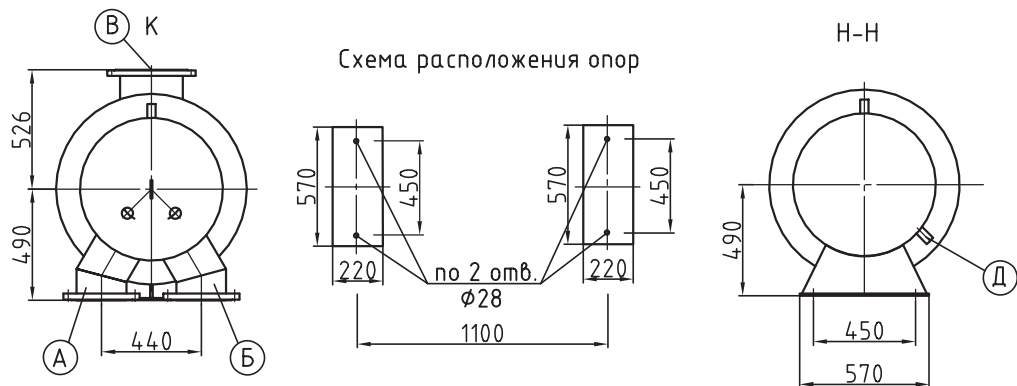
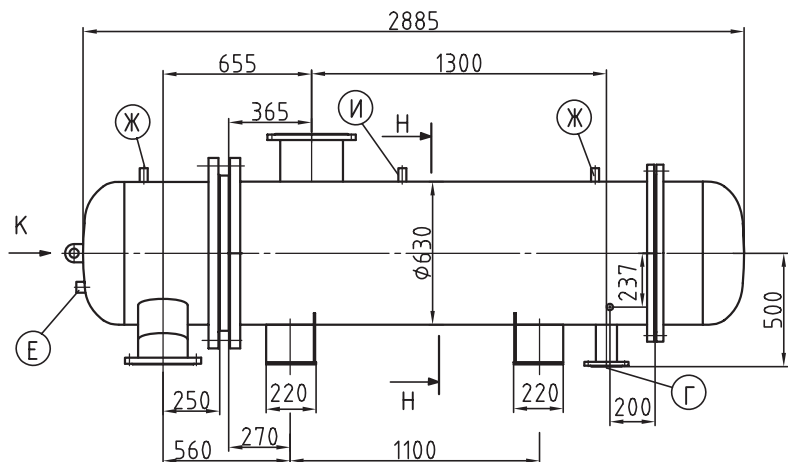


ТАБЛИЦА ПРИСОЕДИНЕНИЙ

Обозначение	Наименование	Кол.	Условные		Присоединительные размеры, мм			
			Ду, мм	Pу, кгс/см ²	φнар	φокр. отв.	φотв	кол. отв.
А	Подвод воды	1	200	16	335	295	22	12
Б	Отвод воды	1	200	16	335	295	22	12
В	Вход пара	1	250	10	390	350	22	12
Г	Выход конденсата	1	80	10	195	160	18	4
Д	Отсос воздуха	1	20	-	Труба 25x2			
Е	Для измерения температуры воды	2	-	-	М27x2			
Ж	Отвод воздуха	2	6	-	М20x1,5			
И	Для измерения давления пара	1	-	-	М20x1,5			

Подогреватель ПП1-35-2-II (код ОКП 31 1356)

Трубная система: труба 16x1 Л 68 / 12X18Н10Т - 392 шт.

Подогреватели пароводяные; ПП1-35-2-II

Информационно-справочный каталог
 «Теплообменное оборудование для
 тепловых и атомных электростанций» (1)



Саратовский завод
 энергетического
 машиностроения

ТЕХНИЧЕСКАЯ ХАРАКТЕРИСТИКА

Наименование параметров	Обозн	Величина
Площадь поверхности нагрева, м ²	F	50,5
Максимальное избыточное рабочее давление в трубной системе, МПа (кгс/см ²)	P _р	1,57(16)
Максимальное избыточное рабочее давление в корпусе, МПа (кгс/см ²)	P _р	0,19(2)
Температура воды на входе, °С	t ₁	70
Температура воды на выходе, °С	t ₂	95
Максимальная температура пара, °С	t _н	250
Пробное изд. гидравлическое давление, МПа (кгс/см ²)		
в трубной системе	при изготовлении	R _р
	при монтаже и в период освидетель.	
в корпусе	при изготовлении	R _р
	при монтаже и в период освидетель.	
Номинальный расход воды, т/ч	W	251
Расчетный тепловой поток, МВт (Гкал/ч)	Q	5,82(5,02)
Гидравлическое сопр. трубной системы при номинальном расходе воды, МПа (м.вод.см)	H	0,021 (2,1)
Объем трубной системы, л.	V	475
Объем корпуса, л.	V	711
Масса (сухая) подогревателя, кг.	M	1636
Масса подогревателя полностью заполненного водой, кг.	M1	2822

Комплект поставки

Обозначение	Наименование	Ед.изм	Кол.
СТ-39530-СБ	Подогреватель ПП1-50-2-II	шт.	1
687703	Клапан воздушный	шт.	2
Д-26476	Сифон для манометра	шт.	1
СТ-31289-01	Прокладка	шт.	2
СТ-31290-01	Контргайка	шт.	2
ТУ 26-07-1061-84	Кран 3-х ходовой 11Б18бк	шт.	1

габаритные размеры ящика - 372x332x238
 масса ящика с комплектующими 24кг.

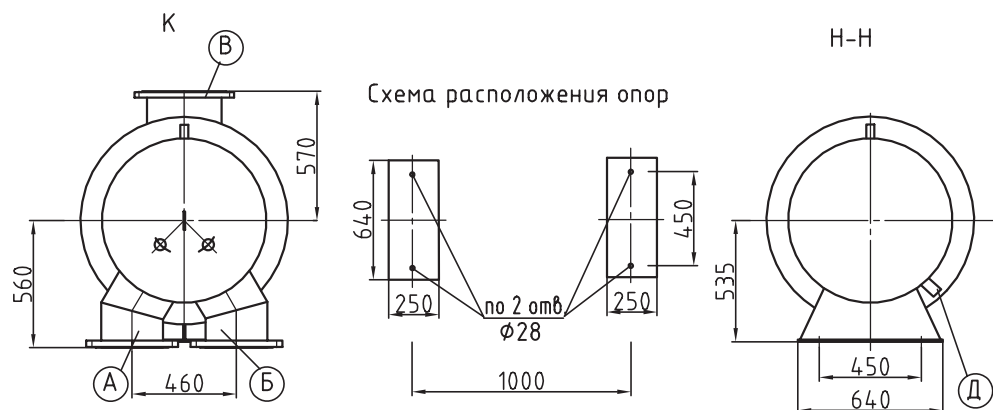
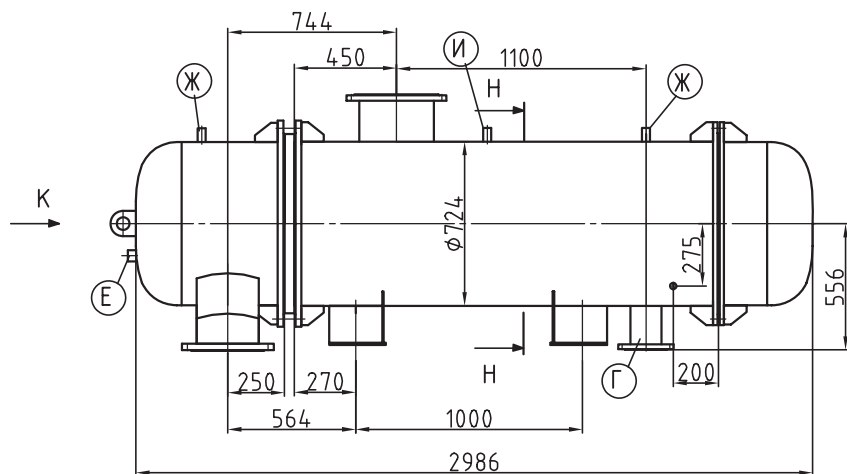


ТАБЛИЦА ПРИСОЕДИНЕНИЙ

Обозначение	Наименование	Кол.	Условные		Присоединительные размеры, мм			
			Ду, мм	Pу, кгс/см ²	φнар	φокр.отв.	φотв	кол.отв.
А	Подвод воды	1	250	16	405	355	26	12
Б	Отвод воды	1	250	16	405	355	26	12
В	Вход пара	1	300	10	440	400	22	12
Г	Выход конденсата	1	125	10	245	210	18	8
Д	Отсос воздуха	1	20	-	Труба 25x2			
Е	Для измерения температуры воды	2	-	-	M27x2			
Ж	Отвод воздуха	2	6	-	M20x1,5			
И	Для измерения давления пара	1	-	-	M20x1,5			

Подогреватель ПП1-50-2-II (код ОКП 31 1356)

Трубная система: труба 16x1 Л 68 / 12X18H10T - 560 шт.

Подогреватели пароводяные; ПП1-50-2-II

Информационно-справочный каталог
 «Теплообменное оборудование для
 тепловых и атомных электростанций» (1)



Саратовский завод
 энергетического
 машиностроения

ТЕХНИЧЕСКАЯ ХАРАКТЕРИСТИКА

Наименование параметров	Обозн	Величина
Площадь поверхности нагрева, м ²	F	71
Максимальное избыточное рабочее давление в трубной системе, МПа(кгс/см ²)	P _p	1,57(16)
Максимальное избыточное рабочее давление в корпусе, МПа (кгс/см ²)	P _p	0,19(2)
Температура воды на входе, °С	t ₁	70
Температура воды на выходе, °С	t ₂	95
Максимальная температура пара, °С	t _h	250
Пробное изд. гидравлическое давление, МПа(кгс/см ²)		
в трубной системе	при изготовлении	P _{пр.} 1,9(20)
	при монтаже и в период освидетель.	
в корпусе	при изготовлении	P _{пр.} 1,27(13)
	при монтаже и в период освидетель.	
Номинальный расход воды, т/ч	W	342
Расчетный тепловой поток, МВт (Гкал/ч)	Q	7,92 (6,84)
Гидравлическое сопр. трубной системы при номинальном расходе воды, МПа(м.вод.см)	H	0,021(2,1)
Объем трубной системы, л.	V	685
Объем корпуса, л.	V	750
Масса (сухая) подогревателя, кг.	M	2187
Масса подогревателя полностью заполненного водой, кг.	M1	3622

Комплект поставки

Обозначение	Наименование	Ед.изм	Кол.
СТ-37410-СБ	Подогреватель ПП1-71-2-II	шт.	1
687703	Клапан воздушный	шт.	2
Д-26476	Сифон для манометра	шт.	1
СТ-31289-01	Прокладка	шт.	2
СТ-31290-01	Контргайка	шт.	2
ТУ 26-07-1061-84	Кран 3-х ходовой 11Б18дк	шт.	1

габаритные размеры ящика - 372x332x238
масса ящика с комплектующими 24 кг.

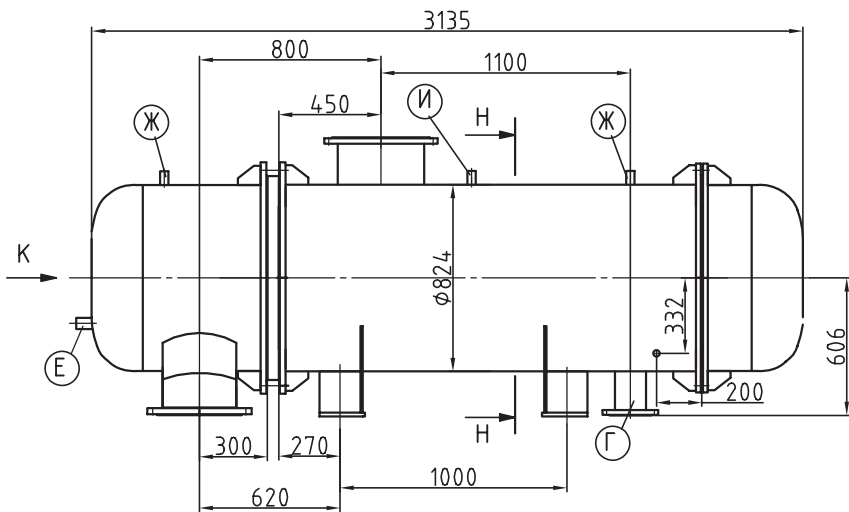


Схема расположения опор

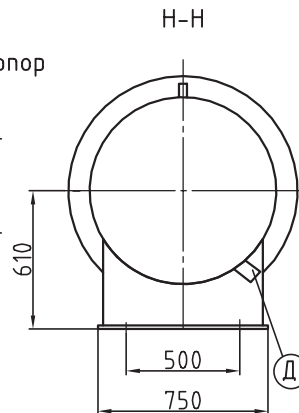
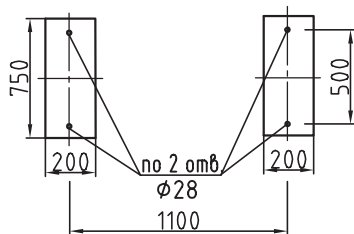
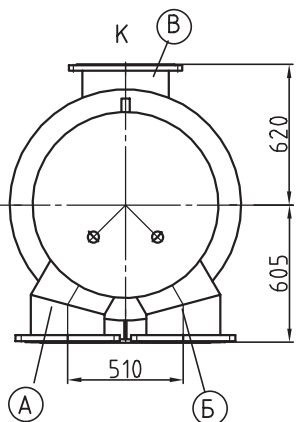


ТАБЛИЦА ПРИСОЕДИНЕНИЙ

Обозначение	Наименование	Кол.	Условные		Присоединительные размеры, мм			
			Ду, мм	P _y , кгс/см ²	φнар	φкр.отб.	φотв	кол.отв.
А	Подвод воды	1	300	16	460	410	26	12
Б	Отвод воды	1	300	16	460	410	26	12
В	Вход пара	1	350	10	500	460	22	16
Г	Выход конденсата	1	125	10	245	210	18	8
Д	Отсос воздуха	1	20	-	Труба 25x2			
Е	Для измерения температуры воды	2	-	-	M27x2			
Ж	Отвод воздуха	2	6	-	M20x1,5			
И	Для измерения давления пара	1	-	-	M20x1,5			

Подогреватель ПП1-71-2-II (код ОКП 31 1356)

Трубная система: труба 16x1 Л 68 / 12X18Н10Т - 788 шт.

Подогреватели пароводяные; ПП1-71-2-II

Информационно-справочный каталог
«Теплообменное оборудование для
тепловых и атомных электростанций» (1)



Саратовский завод
энергетического
машиностроения