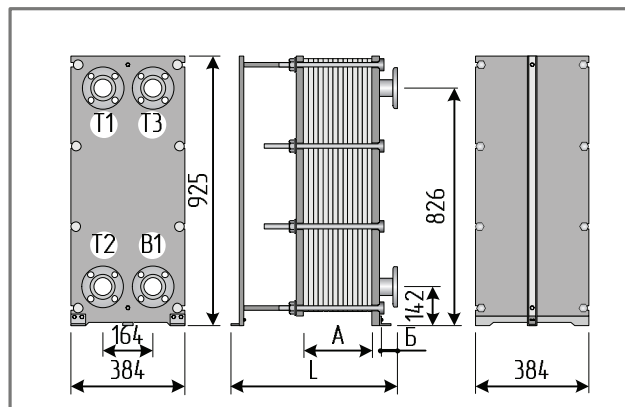
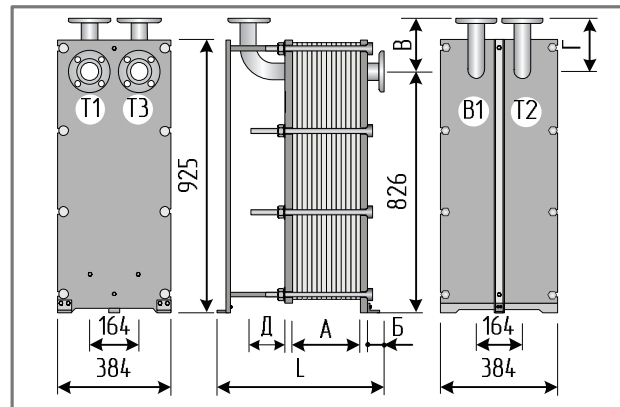


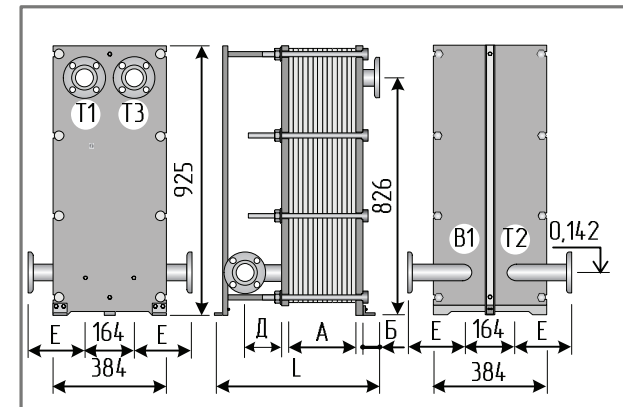
Одноходовой - 1х



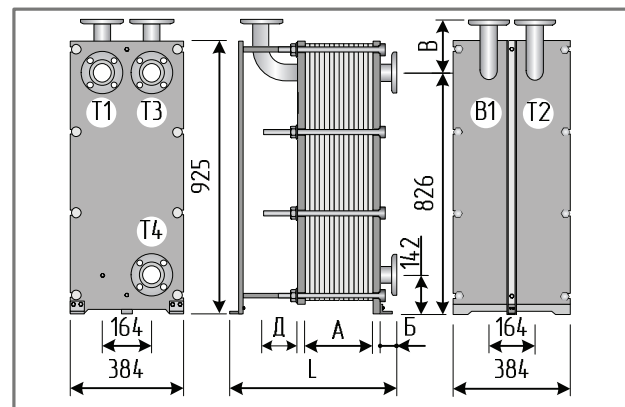
Двухходовой - 2х



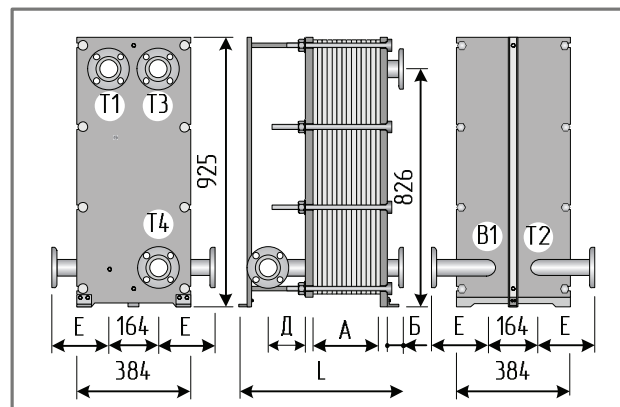
Трёхходовой - 3х



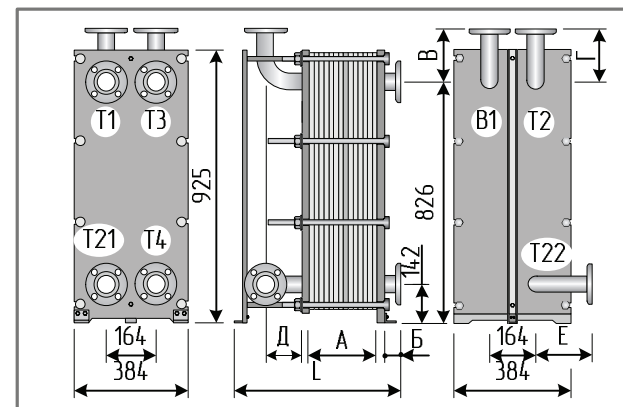
Двухходовой с циркуляционной линией - 2хЦ



Трёхходовой с циркуляционной линией - 3хЦ



Двухходовой для двухступенчатой последовательной схемы присоединения ГВС - 2х БГВп



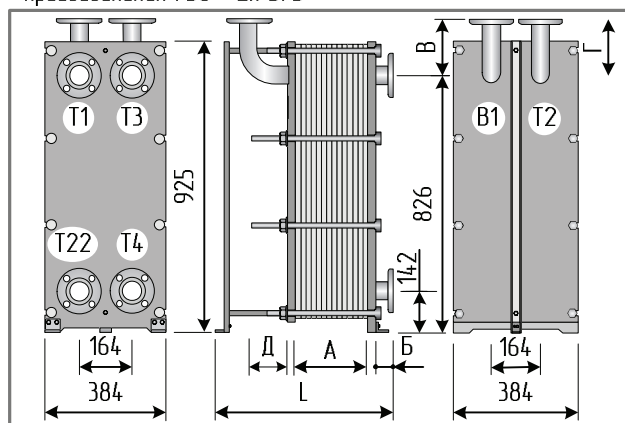
Пластинчатые теплообменники: **ТР-0,15 габаритные размеры**

Информационно-справочный каталог  
«Теплообменное оборудование для  
промышленной и коммунальной энергетики» (1)

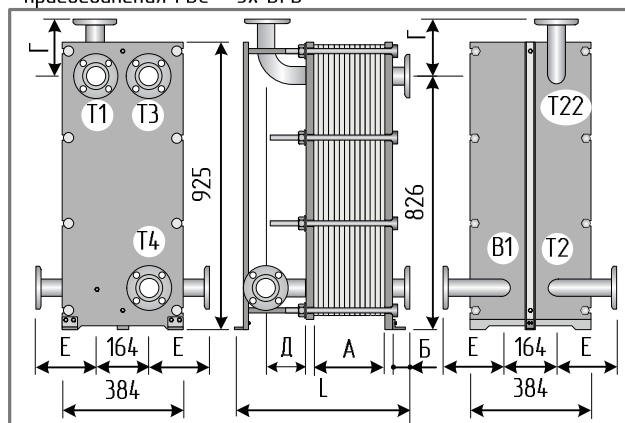


Саратовский завод  
энергетического  
машиностроения

Двухходовой для двухступенчатой смешанной схемы присоединения ГВС – 2х БГВ



Трёхходовой для двухступенчатой смешанной схемы присоединения ГВС – 3х БГВ



Поверхность теплообмена, м <sup>2</sup>	DN мм	L мм	Вес кг	A мм	Б, мм						В мм	Г мм	Д мм	Е мм
					T1	T2	T22	B1	T3	T4				
от 0,6 до 1,5	50	475	202	см. примечание	80						175	175	150	175
св 1,5 до 3,0		535	217											
св 3,0 до 4,5		595	232											
св 4,5 до 6,0		655	247											
св 6,0 до 7,5		715	261											
св 7,5 до 9,0		775	276											
св 9,0 до 10,5		835	291											
св 10,5 до 12,0		895	306											
св 12,0 до 13,5		955	321											
св 13,5 до 15,0		1015	336											
св 15,0 до 16,5	1075	351	см. примечание	130						220	270	195	220	
св 16,5 до 18,0	1135	366												
св 18,0 до 19,5	1245	381												
св 19,5 до 21,0	1305	396												
св 21,0 до 22,5	1365	411												
св 22,5 до 24,0	1425	426												
св 24,0 до 25,5	1485	441												
св 25,5 до 27,0	1545	456												
св 27,0 до 28,5	1605	471												
св 28,5 до 30,0	1665	486												
св 30,0 до 31,5	1725	501												
св 31,5 до 33,0	1785	516												
св 33,0 до 34,5	1845	531												
св 34,5 до 36,0	1905	546												

Примечание:  $A = 3,4 \times N$ , где: A – длина пакета пластин в теплообменнике, мм  
 N – количество пластин в теплообменнике, шт  
 $N = S / 0,15$ , где: S – поверхность теплообмена, м<sup>2</sup>

Пластинчатые теплообменники: **ТР-0,15 габаритные размеры**

Информационно-справочный каталог  
 «Теплообменное оборудование для  
 промышленной и коммунальной энергетики»(1)



Саратовский завод  
 энергетического  
 машиностроения