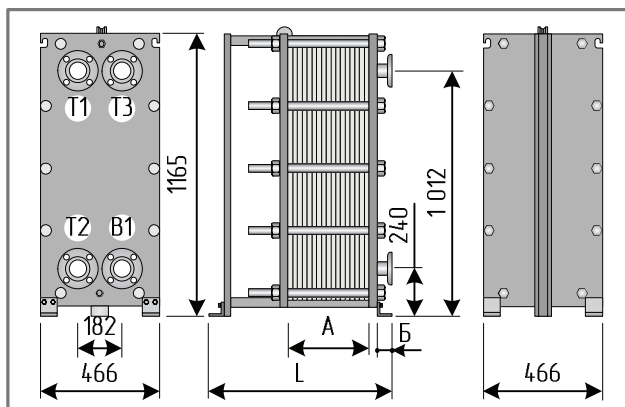
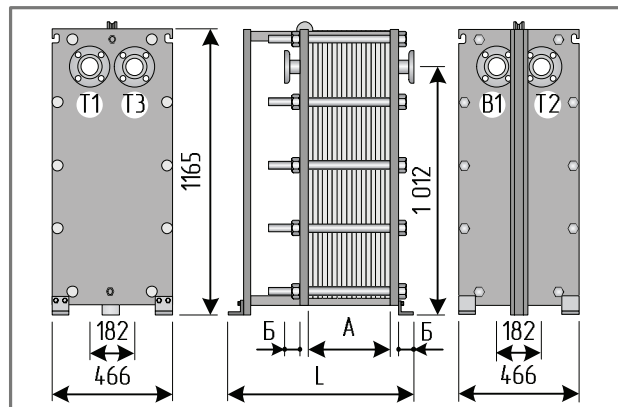


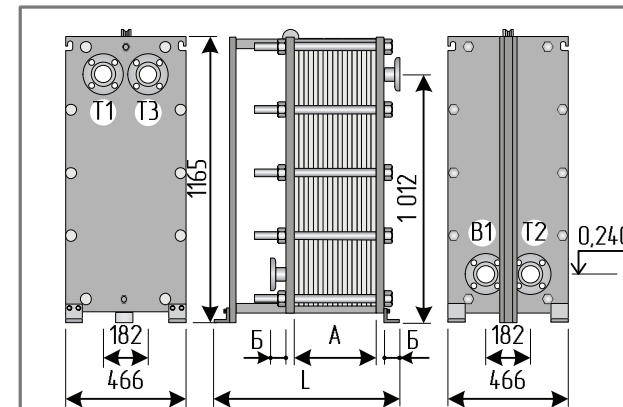
Одноходовой – 1х



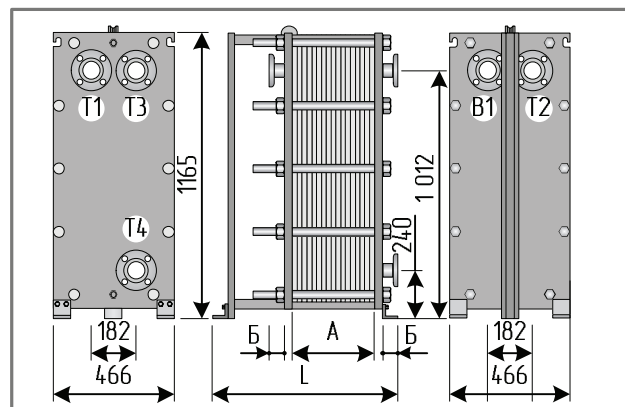
Двухходовой – 2х



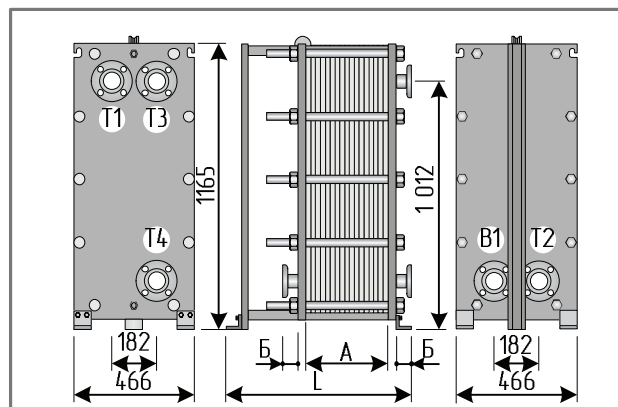
Трёхходовой – 3х



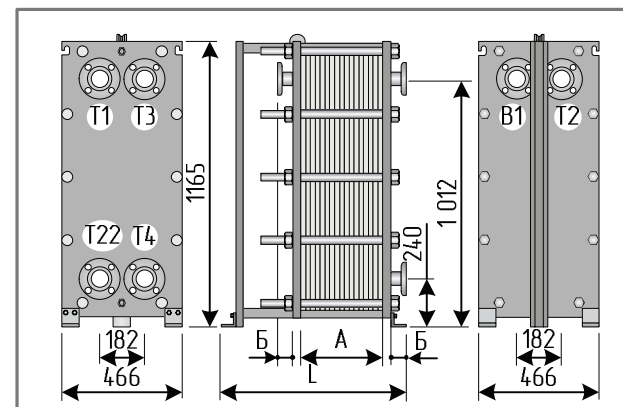
Двухходовой с циркуляционной линией – 2хЦ



Трёхходовой с циркуляционной линией – 3хЦ



Двухходовой для двухступенчатой последовательной схемы присоединения ГВС – 2х БГВп



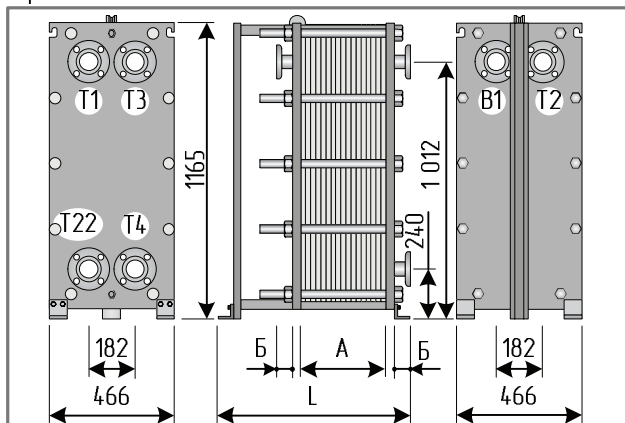
Пластинчатые теплообменники: ТРС-0,2 габаритные размеры

Информационно-справочный каталог
«Теплообменное оборудование для
промышленной и коммунальной энергетики» (1)

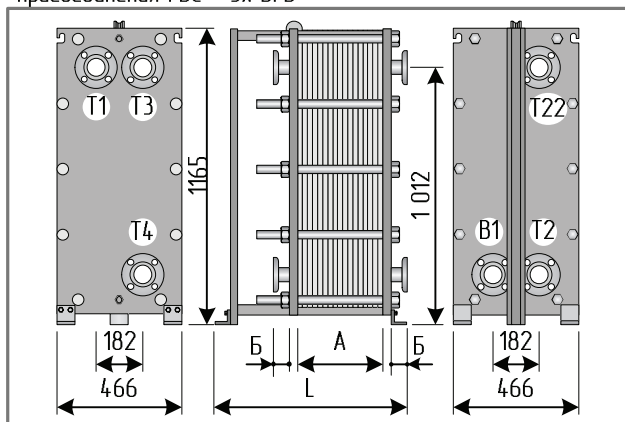


Саратовский завод
энергетического
машиностроения

Двухходовой для двухступенчатой смешанной схемы присоединения ГВС - 2х БГВ



Трёхходовой для двухступенчатой смешанной схемы присоединения ГВС - 3х БГВ



Площадь, м ²	L, мм			Вес кг	Dy, мм						Б, мм						А мм
	1х	2х	3х		T1	T2	B1	T3	T4	T22	T1	T2	B1	T3	T4	T22	
от 1,2 до 2	505	585	585	300	50						80						См. примечание
сб. 2 до 4,4	557	635	635	335	50						80						
сб. 4,4 до 6	609	685	685	355	50						80						
сб. 6,0 до 8	661	739	739	385	50						80						
сб. 8 до 10	713	791	791	415	50						80						
сб.10 до 12	765	843	843	435	50						80						
сб.12 до 14	817	895	895	465	50						80						
сб.14 до 16	869	937	937	490	50						80						
сб.16 до 18	921	999	999	515	50						80						
сб.18 до 18,4	1003	1133	1133	555	50						80						
сб.18,4 до 20	1003	1133	1133	555	80	80	80	80	50	50	130	130	80	80	80	80	
сб.20 до 22	1055	1185	1185	585	80	80	80	80	50	50	130	130	80	80	80	80	
сб.22 до 24	1107	1237	1237	610	80	80	80	80	50	50	130	130	80	80	80	80	
сб.24 до 26	1159	1289	1289	640	80	80	80	80	50	50	130	130	80	80	80	80	
сб.26 до 28	1211	1341	1341	665	80	80	80	80	50	50	130	130	80	80	80	80	
сб.28 до 30	1263	1393	1393	695	80	80	80	80	50	50	130	130	80	80	80	80	
сб.30 до 32	1315	1445	1445	725	80	80	80	80	50	50	130	130	80	80	80	80	
сб.32 до 34	1367	1497	1497	750	80	80	80	80	50	50	130	130	80	80	80	80	
сб.34 до 36	1419	1549	1549	780	80	80	80	80	50	50	130	130	80	80	80	80	
сб.36 до 38	1471	1601	1601	805	80	80	80	80	50	50	130	130	80	80	80	80	
сб.38 до 40	1523	1653	1653	835	80	80	80	80	50	50	130	130	80	80	80	80	
сб.40 до 40,4	1705	1705	1705	870	80	80	80	80	50	50	130	130	80	80	80	80	
сб.40,4 до 42	1705	1705	1705	870	80	80	80	80	50	50	130	130	80	80	80	80	
сб.42 до 44	1757	1757	1757	895	80	80	80	80	50	50	130	130	80	80	80	80	
сб.44 до 46	1809	1809	1809	925	80	80	80	80	50	50	130	130	80	80	80	80	
сб.46 до 48	1861	1861	1861	950	80	80	80	80	50	50	130	130	80	80	80	80	
сб.48 до 50	1913	1913	1913	980	80	80	80	80	50	50	130	130	80	80	80	80	
сб.50 до 52	1965	1965	1965	1015	80	80	80	80	50	50	130	130	80	80	80	80	
сб.52 до 54	2017	2017	2017	1035	80	80	80	80	50	50	130	130	80	80	80	80	
сб.54 до 56	2069	2069	2069	1060	80	80	80	80	50	50	130	130	80	80	80	80	
сб.56 до 58	2121	2121	2121	1090	80	80	80	80	50	50	130	130	80	80	80	80	
сб.58 до 60	2173	2173	2173	1115	80	80	80	80	50	50	130	130	80	80	80	80	
сб.60 до 62	2225	2225	2225	1145	80	80	80	80	50	50	130	130	80	80	80	80	
сб.62 до 64	2277	2277	2277	1170	80	80	80	80	50	50	130	130	80	80	80	80	
сб.64 до 66	2329	2329	2329	1200	80	80	80	80	50	50	130	130	80	80	80	80	
сб.66 до 68	2381	2381	2381	1225	80	80	80	80	50	50	130	130	80	80	80	80	
сб.68 до 69	2410	2410	2410	1245	80	80	80	80	50	50	130	130	80	80	80	80	
сб.69 до 70	2433	2433	2433	1260	80	80	80	80	50	50	130	130	80	80	80	80	

Примечание: A = 6,1 x N, где A - длина пакета секций, мм; N - количество секций, шт
N = S / 0,4, где S - поверхность теплообмена, м²

Пластинчатые теплообменники: **TRC-0,2 габаритные размеры**

Информационно-справочный каталог
«Теплообменное оборудование для
промышленной и коммунальной энергетики»(1)



Саратовский завод
энергетического
машиностроения