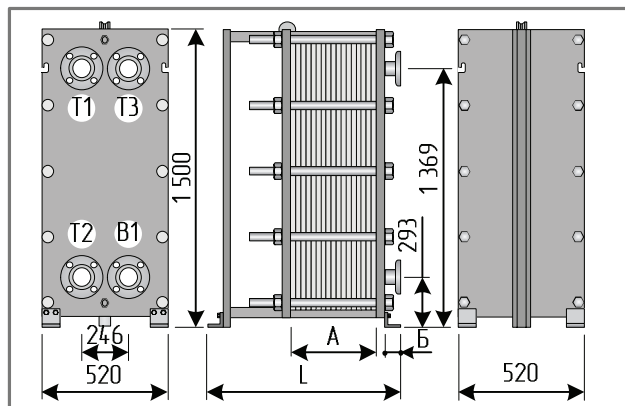
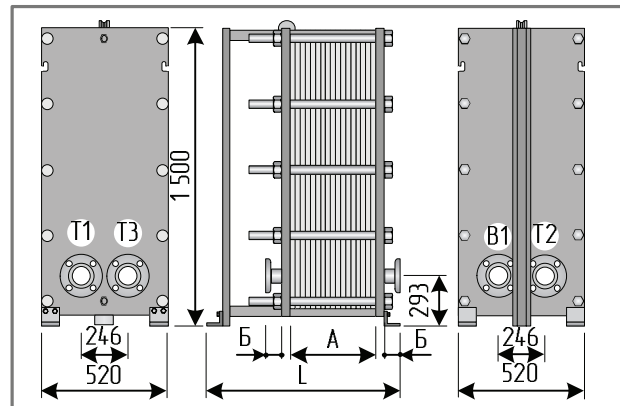


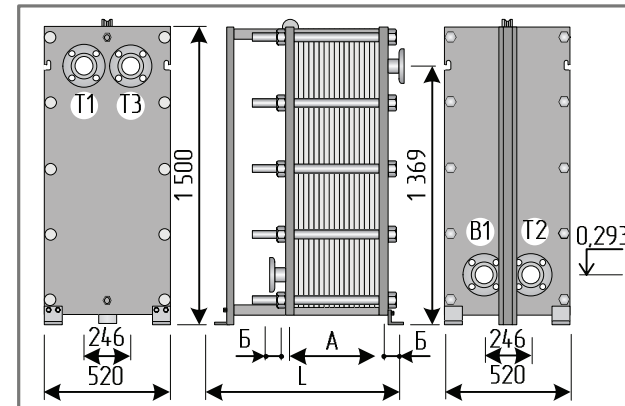
Одноходовой – 1х



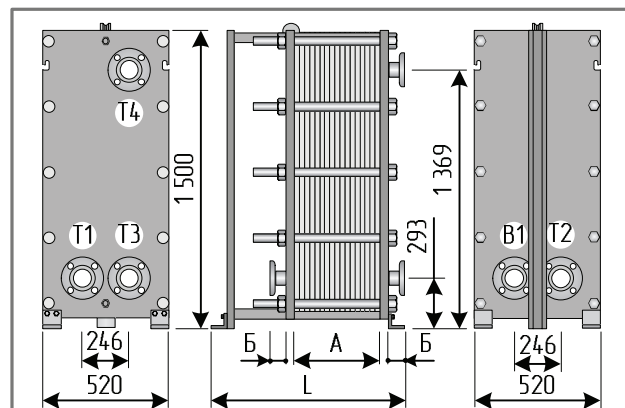
Двухходовой – 2х



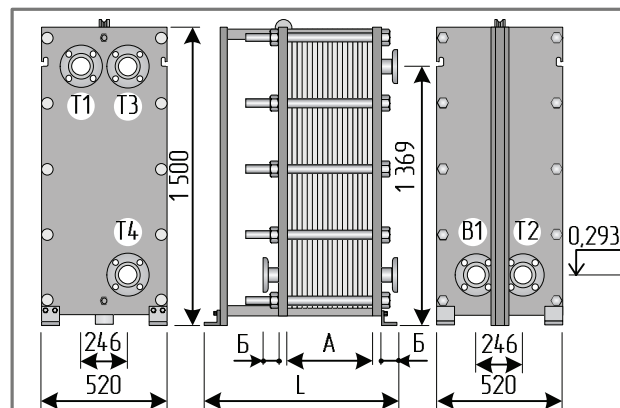
Трёхходовой – 3х



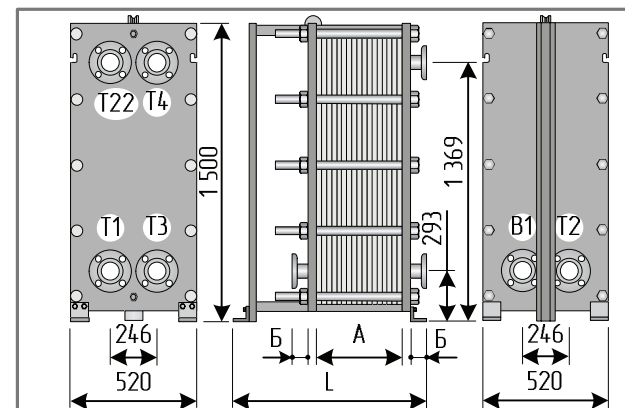
Двухходовой с циркуляционной линией – 2хЦ



Трёхходовой с циркуляционной линией – 3хЦ



Двухходовой для двухступенчатой последовательной схемы присоединения ГВС – 2х БГВп



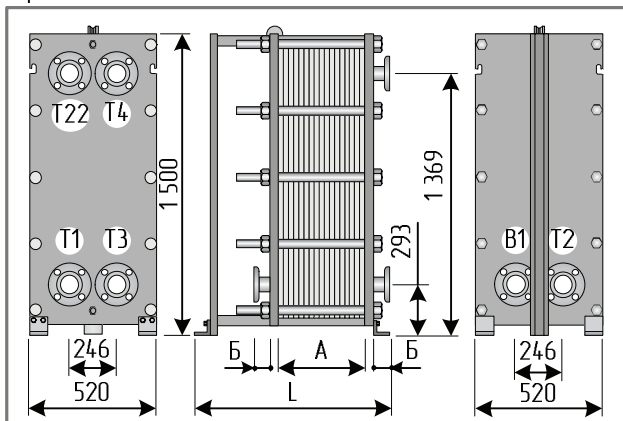
Пластинчатые теплообменники: **ТР-0,4 габаритные размеры**

Информационно-справочный каталог  
«Теплообменное оборудование для  
промышленной и коммунальной энергетики» (1)

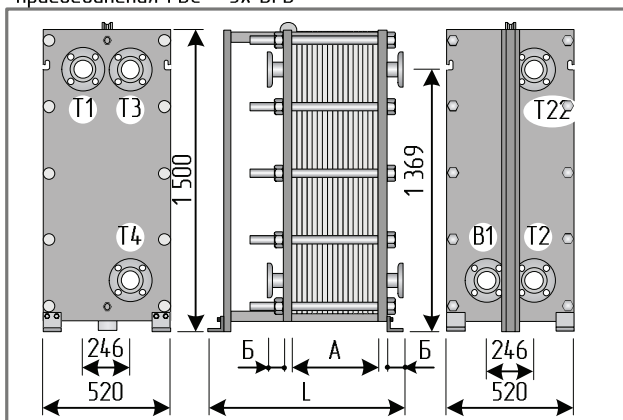


Саратовский завод  
энергетического  
машиностроения

Двухходовой для двухступенчатой смешанной схемы присоединения ГВС – 2х БГВ



Трёхходовой для двухступенчатой смешанной схемы присоединения ГВС – 3х БГВ



Площадь, м <sup>2</sup>	Диаметр, мм	L, мм			Масса, кг	Б, мм	А, мм
		1х	2х	3х			
от 30 до 34	100	950	1080	1080	760	130	см. примечание
сб.34 до 38		1015	1145	1145	790		
сб.38 до 42		1080	1210	1210	815		
сб.42 до 46		1145	1275	1275	845		
сб.46 до 50		1210	1340	1340	870		
сб.50 до 54		1275	1405	1405	900		
сб.54 до 58		1340	1470	1470	925		
сб.58 до 62		1405	1535	1535	955		
сб.62 до 66		1470	1600	1600	980		
сб.66 до 70		1535	1665	1665	1010		
сб.70 до 74		1600	1730	1730	1035		
сб.74 до 78		1665	1795	1795	1065		
сб.78 до 82		1730	1860	1860	1090		
сб.82 до 86		1795	1925	1925	1120		
сб.86 до 90		1860	1990	1990	1145		
сб.90 до 92		1925	2055	2055	1160		
сб.92 до 94		1925	2055	2055	1175		
сб.94 до 96		1990	2120	2120	1190		
сб.96 до 98		1990	2120	2120	1205		
сб.98 до 100		2055	2185	2185	1220		
сб.100 до 102		2055	2185	2185	1230		
сб.102 до 104		2120	2250	2250	1245		
сб.104 до 106		2120	2250	2250	1260		
сб.106 до 108		2185	2315	2315	1275		
сб.108 до 110		2185	2315	2315	1290		
сб.110 до 112		2250	2380	2380	1305		
сб.112 до 114		2250	2380	2380	1315		
сб.114 до 116		2315	2445	2445	1330		
сб.116 до 118		2315	2445	2445	1345		
сб.118 до 120		2380	2510	2510	1360		
сб.120 до 122		2380	2510	2510	1370		
сб.122 до 124		2445	2575	2575	1385		
сб.124 до 126		2445	2575	2575	1400		
сб.126 до 128		2510	2640	2640	1410		
сб.128 до 130	2510	2640	2640	1420			

Примечание:  $A = 3,45 \times N$ , где  $A$  – длина пакета пластин, мм,  
 $N$  – количество пластин, шт  
 $N = S / 0,4$ , где  $S$  – поверхность теплообмена, м<sup>2</sup>

Пластинчатые теплообменники: **ТР-0,4 габаритные размеры**

Информационно-справочный каталог  
 «Теплообменное оборудование для  
 промышленной и коммунальной энергетики» (1)



Саратовский завод  
 энергетического  
 машиностроения