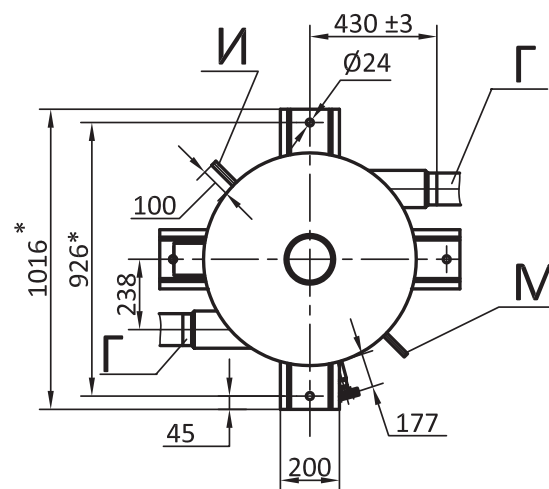


Вид сверху



Техническая характеристика

Наименование параметров	Параметры	Ед. изм
Давление рабочее (расч.)	0,6 (0,6)	МПа
Температура рабочая (расч.)	165 (170)	°С
Давление гидротытания	0,8	МПа
Вместимость корпуса	1,4	м <sup>3</sup>
Масса сухая	1140	кг

Экспликация патрубков


Обоз-на-чение	Наименование	Ду	Кол-во
А	Выход отсепарированного пара	150	1
Б	Отвод отсепарированной воды	100	1
В	Штуцер для присоединения предохранительного клапана	100	1
Г	Подвод пароводяной смеси	100	2
И	Штуцер для импульсной линии	20	1
Л	Люк	130	1
М	Штуцер для манометра	10	1
П	Фланцы для водоуказательного прибора	16	4
У	Штуцер для уравнительного сосуда	30	1

Примечание: завод «Сарэнергомаш» имеет возможность изготовить сепараторы и расширители по техническому заданию Заказчика.

## Расширитель продувки РП-1,4-0,7

Информационно-справочный каталог  
«Теплообменное оборудование»

издание второе дополненное и переработанное

 Саратовский завод  
энергетического  
машиностроения