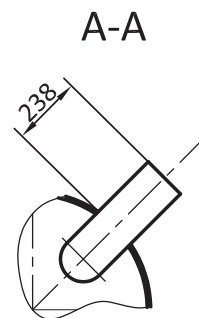
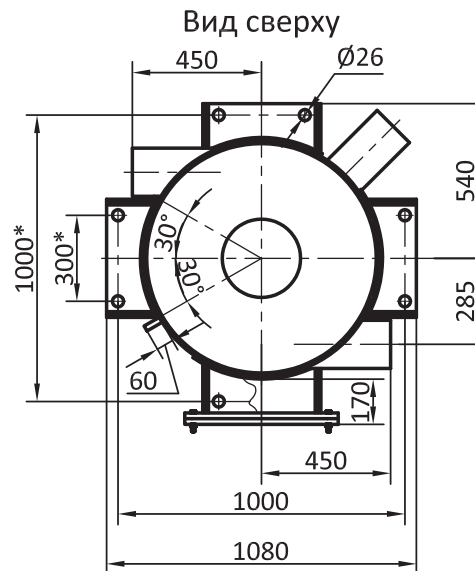
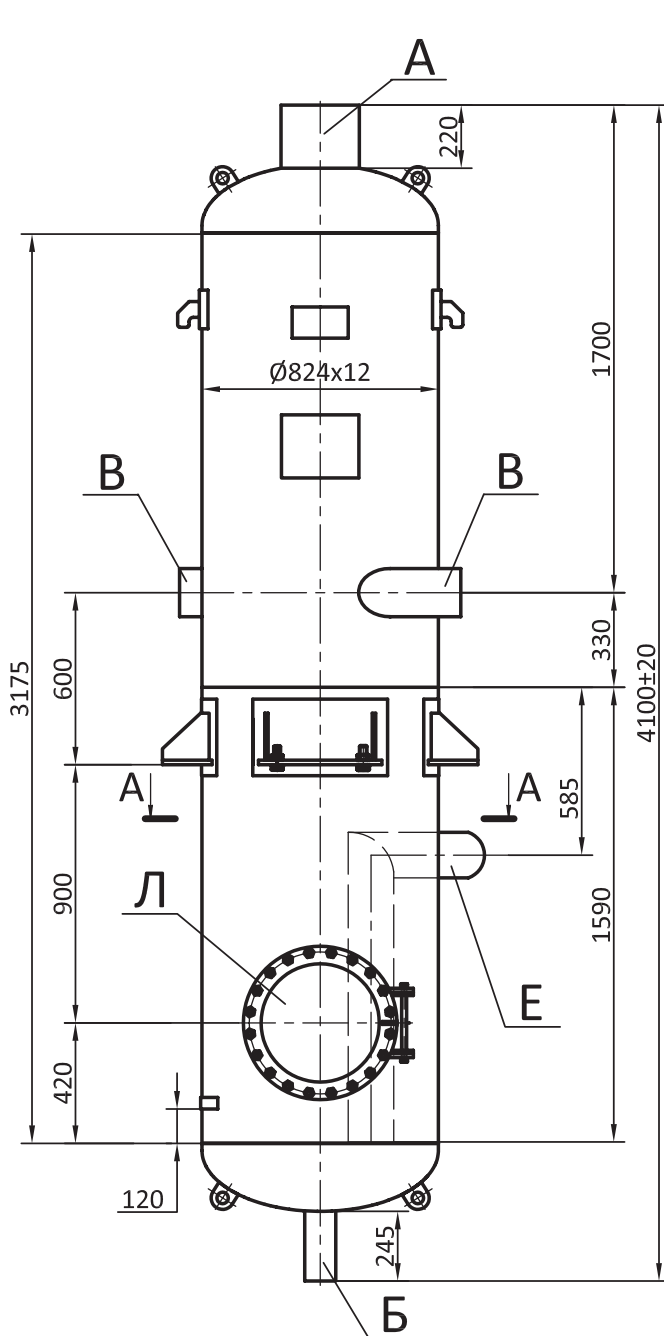


Техническая характеристика

Наименование параметров	Параметры	Ед. изм
Давление рабочее (расч.)	0,01 (0,5)	МПа
Температура рабочая (расч.)	101 (160)	°С
Давление гидротестирования	0,8	МПа
Вместимость корпуса	1,77	м <sup>3</sup>
Масса сухая	1200	кг



Экспликация патрубков

Обозначение	Наименование	Ду	Кол-во	Дн x S, мм
А	Выход отсепарированного пара	250	1	273x10
Б	Выход отсепарированной воды	100	1	108x6
В	Подвод пароводяной смеси	200	2	219x10
Е	Перелив	150	1	159x8
Л	Люк-лаз	400	1	--

Примечание: завод "Сарэнергомаш" имеет возможность изготовить сепараторы и расширители по техническому заданию Заказчика.

Расширитель продувки РП-1,77-0,8

Информационно-справочный каталог  
«Теплообменное оборудование»  
издание второе дополненное и переработанное

