

Техническая характеристика

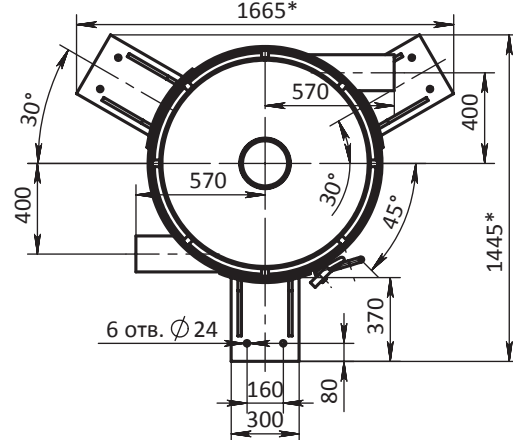
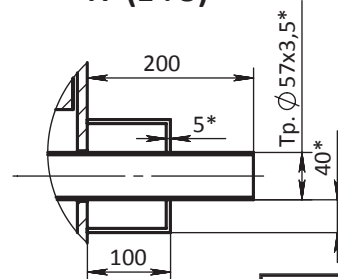
Наименование параметров	Параметры	Ед. изм
Давление рабочее (расч.)	0,01(0,35/вак)	МПа
Температура рабочая (расч.)	102,3 (400)	°С
Давление гидротиспытания	0,25	МПа
Вместимость корпуса	2,6	м ³
Масса сухая	1650	кг

Экспликация патрубков

Обозначение	Наименование	Ду	Кол-во	Дн x S, мм
А	Выход отсепарированного пара	400	1	426x9
Б	Подвод охлаждающ. конденсата	50	1	57x3
В	Подвод пароводяной смеси	150	2	159x8
Г	Отвод отсепарированной воды	200	1	219x10
Д	Для манометра	15	1	--

Примечание: завод «Сарэнергомаш» имеет возможность изготовить сепараторы и расширители по техническому заданию Заказчика.


И (1 : 5)



Расширитель продувки РП-2,6-1,0

Информационно-справочный каталог
«Теплообменное оборудование»

издание второе дополненное и переработанное

 Саратовский завод
энергетического
машиностроения