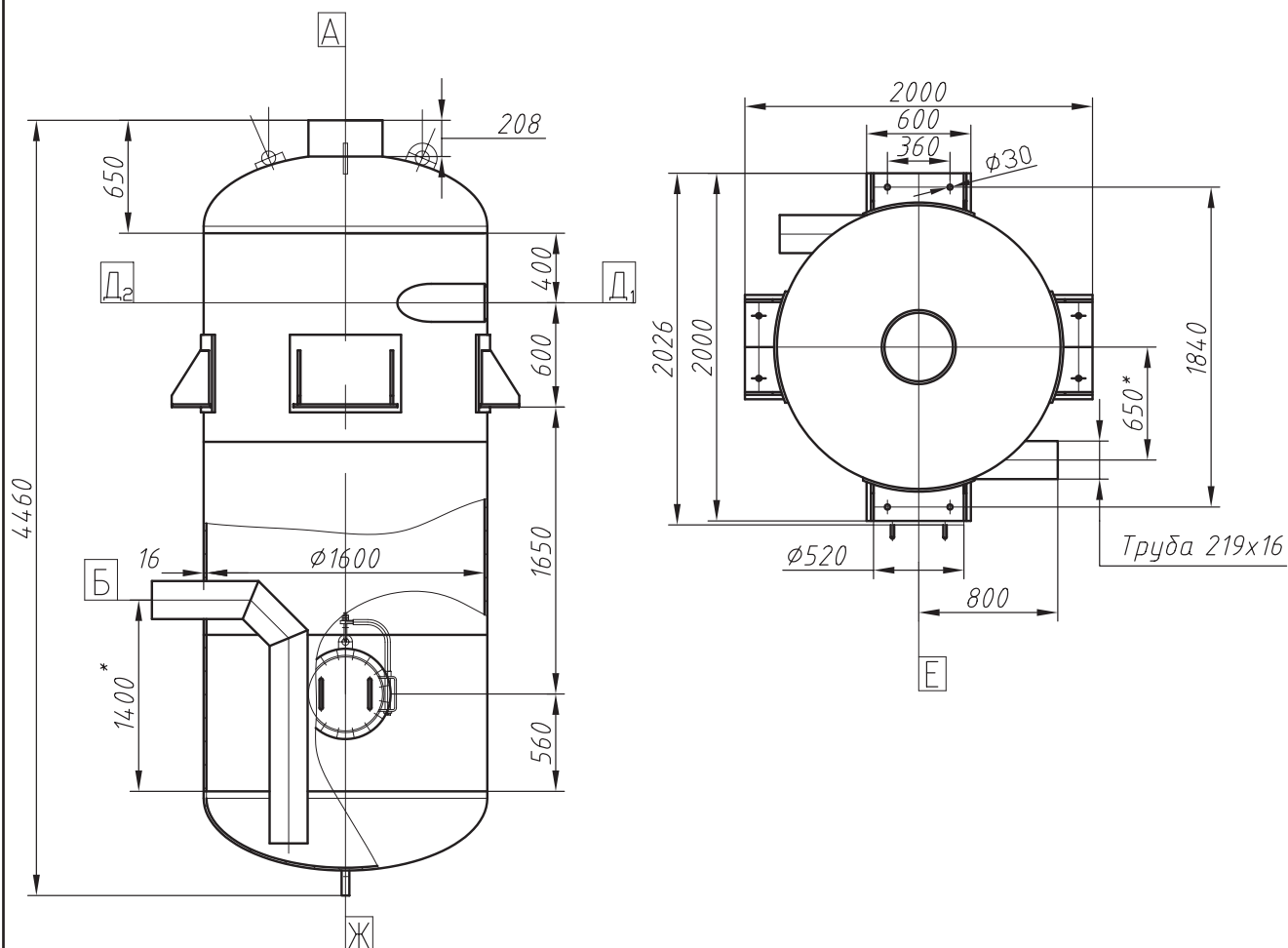


Техническая характеристика

Наименование параметров	Параметры	Ед. изм
Давление рабочее (расч.)	0,002 (0,5)	МПа
Температура рабочая	100,2	°С
Давление гидротиспытания	0,7	МПа
Вместимость корпуса	7,68	м <sup>3</sup>
Масса сухая	3615	кг



Экспликация патрубков


Обоз-на-чение	Наименование	Ду	Кол-во
А	Выход отсепарированного пара	400	1
Б	Выход отсепарированной воды	200	1
Д <sub>1,2</sub>	Подвод пароводяной смеси	200	2
Е	Люк-лаз	400	1
Ж	Дренаж	40	1

Примечание: завод «Сарэнергомаш» имеет возможность изготовить сепараторы и расширители по техническому заданию Заказчика.

Расширитель продувки РП-7,68-1,6

Информационно-справочный каталог  
«Теплообменное оборудование»

издание второе дополненное и переработанное

 Саратовский завод  
энергетического  
машиностроения